

# PyroEpsilon Series Operators Guide

---



---

Guide de l'opérateur pour la série PyroEpsilon  
PyroEpsilon-Serie Bedienungsanleitung  
Serie PyroEpsilon Guida del operario  
Serie PyroEpsilon Manuale di istruzione

PyroEpsilon, non-contact infrared sensors, measure temperatures from -20°C to 500°C and provide a linear 4 to 20mA output. This output signal is compatible with almost any indicator, controller, recorder, data logger etc., without the need for special interfacing or signal conditioning.

The sensor's emissivity setting can be adjusted from 0.2 to 1.0 to cope with different target materials and is controlled by a 4-20 mA input. This gives the opportunity to adjust the emissivity setting automatically from a programmable logic controller (PLC). Alternatively the emissivity setting can be adjusted manually using the optional PyroTune module. If the 4-20 mA input is left open or short-circuit the emissivity setting defaults to 0.95.

## PYROEPSILON SPECIFICATIONS

### Temperature Range vs Field-of-View table

Field of View	-20°C to 100°C	0°C to 250°C	0°C to 500°C
2:1	PE21LT	PE21MT	-
15:1	PE151LT	PE151MT	PE151HT
30:1	PE301LT	PE301MT	PE301HT

Output	4-20mA
Accuracy	±1% of reading or ±1°C whichever is greater
Repeatability	± 0.5% of reading or ± 0.5°C whichever is greater
Emissivity	0.2 to 1.0 via 4-20mA input
Response Time, t <sub>90</sub>	240 ms (90% response)
Spectral Range	8 to 14 μm
Supply Voltage	24 V DC (28 V DC max.)
Min. Sensor Voltage	6 V DC
Max. Loop Impedance	900 Ω ( 4-20 mA output)
Input Impedance	50 Ω

#### MECHANICAL

Construction	Stainless Steel
Dimensions	18 mm diameter x 103 mm long
Thread Mounting	M16 x 1 mm pitch
Cable Length	1 m
Weight with Cable	95 g

#### ENVIRONMENTAL

Environmental Rating	IP65
Ambient Temperature Range	0°C to 70°C
Relative Humidity	95% max. non-condensing

## PYROTUNE SPECIFICATIONS

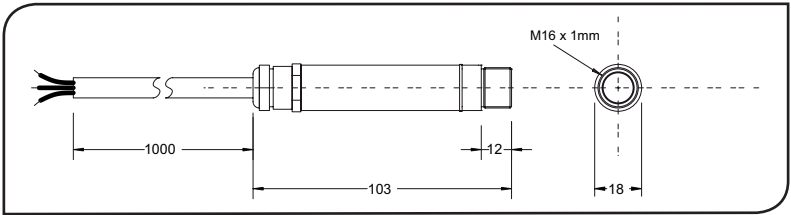
Output	4-20mA
Supply Voltage	24 V DC (13 V to 28 V DC)
Display Format	3.5 digit LCD
Display Units	Emissivity (0.2 to 1.0) or current (4 - 20 mA)
Adjustment	Push-buttons (raise/lower/set)

#### MECHANICAL

<b>Construction</b>	Polycarbonate with gasket, transparent lid (PC) and quick release screws
Mounting	Surface
Dimensions	65 mm tall x 50 mm wide x 35 mm deep
Weight	72 g

#### ENVIRONMENTAL

Environmental Rating	IP65
Ambient Temperature Range	0°C to 70°C
Relative Humidity	95% max. non-condensing



**ACCESSORIES**

A range of accessories to suit different applications and industrial environments is available. These may be ordered at any time and added on-site. The accessories consist of the following parts .

- Fixed mounting bracket                      Adjustable mounting bracket                      Air purge collar
- Laser sighting tool                              Portable calibration checker

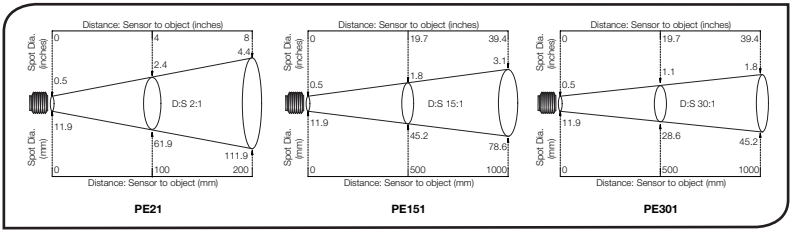
**OPTIONS**

The following options are available. Options are factory installed and must be ordered with the PyroEpsilon.

- Air/water cooled housing                      Certificate of calibration                      Longer cable (3m max.)

**OPTICAL CHART**

The optical chart below indicates the nominal target spot diameter at any given distance from the sensing head and assumes 90% energy.



**INSTALLATION**

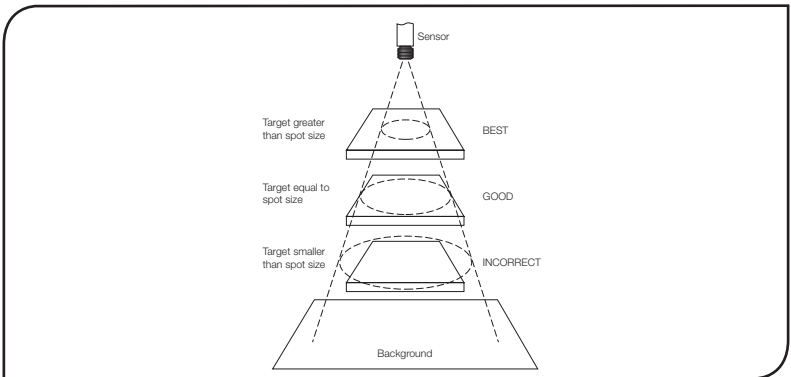
The installation process consists of the following stages:

- Preparation                                      Mechanical installation                                      Electrical installation

Please read the following sections thoroughly before proceeding with the installation.

**PREPARATION**

Ensure that the sensor is positioned so that it is focused on the target only.



## DISTANCE AND SPOT SIZE

The size of the area (spot size) to be measured determines the distance between the sensor and the target. The spot size must not be larger than the target. The sensor should be mounted so that the measured spot size is smaller than the target.

## AMBIENT TEMPERATURE

The sensor is designed to operate in ambient temperatures from 0°C to 70°C. For ambient temperatures above 70°C, an air/water-cooled housing will be required.

Avoid thermal shock. Allow 20 minutes for the unit to adjust to large changes in ambient temperature.

## ATMOSPHERIC QUALITY

Smoke, fumes or dust can contaminate the lens and cause errors in temperature measurement. In these types of environment the air purge collar should be used to help keep the lens clean.

## ELECTRICAL INTERFERENCE

To minimise electromagnetic interference or 'noise', the sensor should be mounted away from motors, generators and such like.

## WIRING

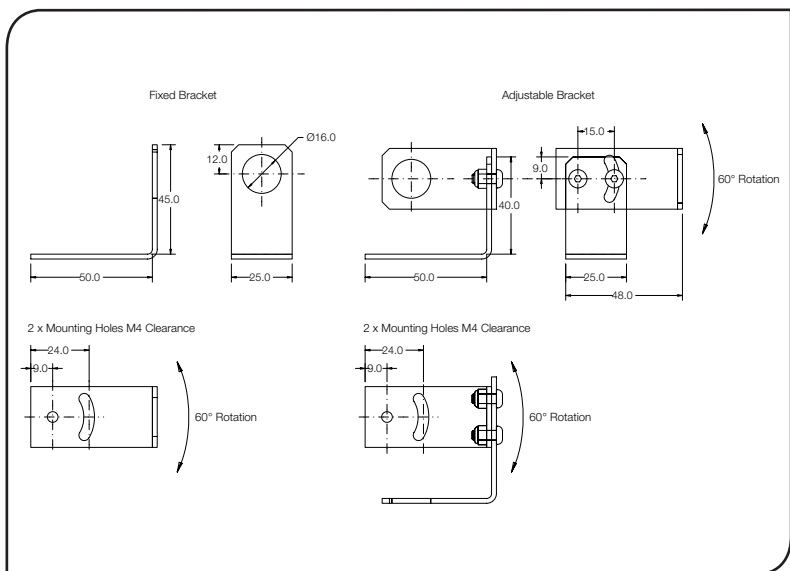
Check the distance between the sensor and the indicating/controlling device. If necessary, the PyroEpsilon sensor can be ordered with a longer cable attached.

## POWER SUPPLY

Be sure to use a 24Vdc, (25mA) power supply.

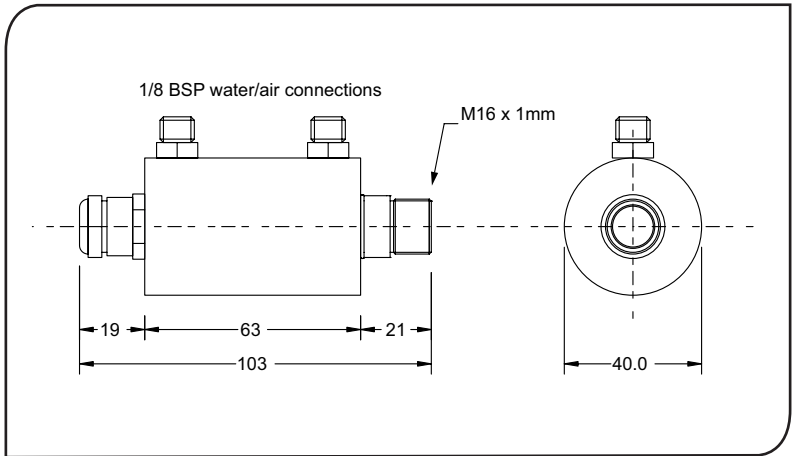
## MECHANICAL INSTALLATION

All sensors come with a 1m cable and a mounting nut. The sensor can be mounted on brackets or cut outs of your own design, or you can use the fixed and adjustable mounting bracket accessories which are shown below. Note: The PyroEpsilon sensor housing must be connected to earth.



### AIR/WATER COOLED HOUSING

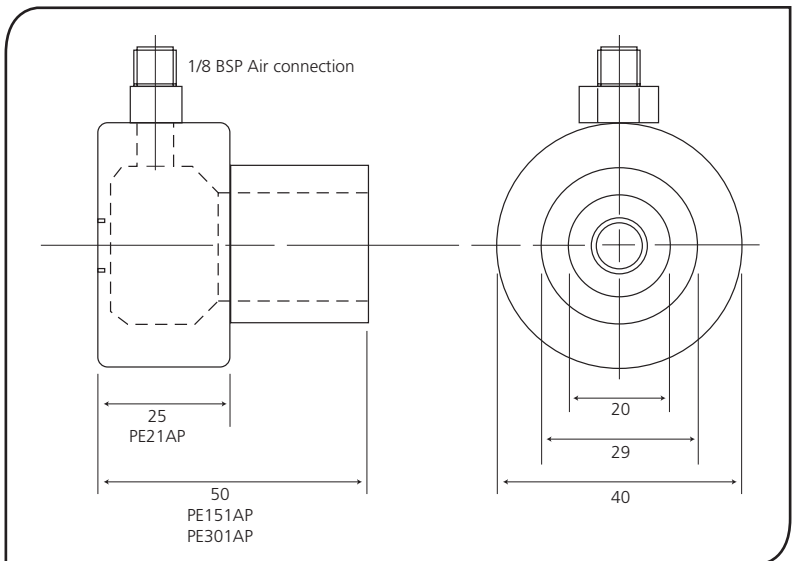
The air/water cooled housing shown below allows the sensor to withstand high ambient temperatures. It is equipped with two 1/8" BSP fittings. Water temperature should be 10°C to 27°C for efficient cooling. Chilled water below 10°C is not recommended. To avoid condensation, the air purge collar should be used with the water-cooled housing.



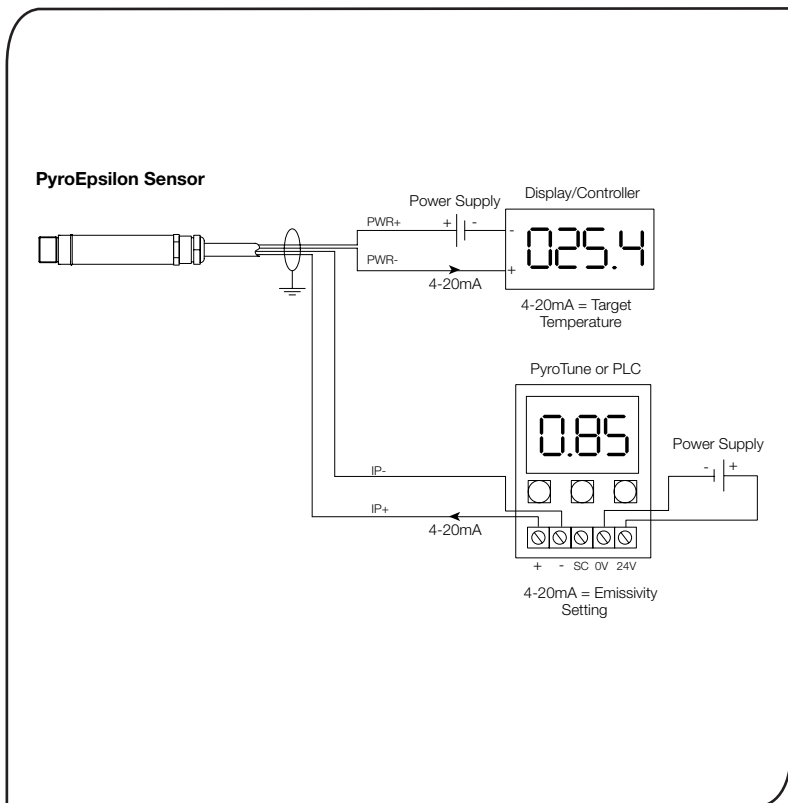
### AIR PURGE COLLAR

The air purge collar below is used to keep dust, fumes, moisture, and other contaminants away from the lens. It must be screwed in fully. Air flows into the 1/8" BSP fitting and out of the front aperture. Air flow should be no more than 0.5 to 1.5 litres/sec.

Clean or 'instrument' air is recommended.



## ELECTRICAL INSTALLATION



### OPERATION

Once the sensor is in position and the appropriate power, air, water, and cable connections are secure, the system is ready for continuous operation by completing the following simple steps:

1. Turn on the power supply
2. Turn on the meter, chart recorder or controller
3. Read / monitor the temperature

### IMPORTANT

Be aware of the following when using the sensor:

- If the sensor is exposed to significant changes in ambient temperature (hot to cold, or cold to hot), allow 20 minutes for the temperature to stabilise before taking or recording measurements.
- Do not operate the sensor near large electromagnetic fields (e.g. around arc welders or induction heaters).  
Electromagnetic interference can cause measurement errors.
- Wire must be connected only to the appropriate terminals.

## MAINTENANCE

Our customer service representatives are available for application assistance, calibration, repair, and solutions to specific problems. Contact our Service Department before returning any equipment. In many cases, problems can be solved over the telephone. If the sensor is not performing as it should, try to match the symptom below to the problem. If the table does not help, call Calnex for further advice.

<b>Troubleshooting</b>		
<b>Symptom</b>	<b>Probable Cause</b>	<b>Solution</b>
No output	No power to sensor	Check power supply
Erroneous temperature	Incorrect wire connection	Check wire colour codes
Erroneous temperature	Faulty sensor cable	Verify cable continuity
Erroneous temperature	Field of view obstruction	Remove obstruction

## LENS CLEANING

Keep the lens clean at all times. Any foreign matter on the lens would affect measurement accuracy. Blow off loose particles (if not using the air purge accessory) with an air 'puffer'.

## GUARANTEE

Calnex guarantees each instrument it manufactures to be free from defect in material and workmanship under normal use and service for the period of one year from the date of purchase. This guarantee extends only to the original buyer according to Calnex terms and conditions of Sale.

Les détecteurs infra-rouge sans contact PyroEpsilon mesurent des températures entre -20°C et 500°C, et fournissent une sortie linéaire de 4 jusqu'à 20mA. Ce signal de sortie est compatible avec pratiquement tous les indicateurs, régulateurs, enregistreurs, enregistreurs de données, etc., et n'exige aucune interface spécifique ni prétraitement de signaux spécial.

L'émissivité du détecteur peut être réglée entre 0,2 et 1,0 afin de prendre en compte des matériaux cibles différents, et elle est commandée par une entrée 4-20 mA. Ce dispositif offre la possibilité de régler l'émissivité automatiquement à partir d'un automate programmable (PLC). L'émissivité peut également être réglée de façon manuelle à l'aide du module PyroTune en option. Si l'entrée 4-20 mA est laissée ouverte, ou s'il y a un court-circuit, l'émissivité se règle par défaut sur 0,95.

## SPECIFICATIONS - PYROEPSILON

Tableau montrant la gamme de températures vs le champ de vision

Champ de Visée	-20°C à 100°C	0°C à 250°C	0°C à 500°C
2:1	PE21LT-X	PE21MT-X	-
15:1	PE151LT-X	PE151MT-X	PE151HT-X
30:1	PE301LT-X	PE301MT-X	PE301HT-X

Sortie	4 à 20mA
Précision	± 1% de la mesure ou ± 1°C, celui qui est le plus important
Fidélité	± 0,5% de la mesure ou ± 0,5°C, celui qui est le plus important
Emissivité	0,2 à 1,0
Temps de réponse	240ms (réponse 90%)
Réponse spectrale	8 à 14µm
Voltage d'alimentation	24V cc (max. 28V cc)
Voltage du détecteur	Min. 6V cc
Impédance en boucle maximale	900 Ohms (4-20mA sortie)
Impédance d'entrée	50 Ω

### MÉCANIQUES

Construction	Acier inoxydable
Dimensions	18mm diamètre x 103mm
Longueur du câble	1m
Poids avec câble	95g

### ENVIRONNEMENTALES

Catégorie environnementale	IP65
Echelle de température ambiante	0°C à 70°C
Humidité relative	Maximum 95% non condensée

## SPECIFICATIONS - PYROTUNE

Sortie	4 à 20mA
Voltage d'alimentation	24 V cc (13V à 28V cc)
Format d'affichage	LCD, 3,5 chiffres
Unités d'affichage	Emissivité (0,2 à 1,0) ou courant (4 - 20 mA)
Réglage	Boutons poussoirs (augmenter / réduire / fixer)

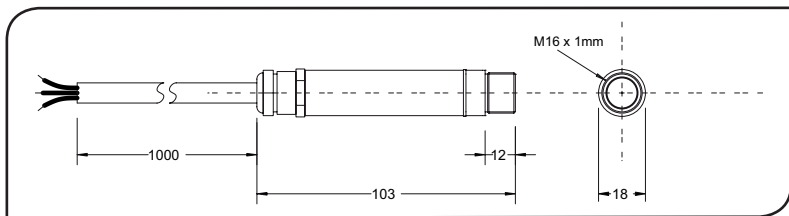
### MÉCANIQUES

Construction	Polycarbonate avec joint statique, couvercle transparent (PC) et vis à déserrage rapide
Support	Surface
Dimensions	65 mm x 50 mm x 35 mm
Poids	72 g

### ENVIRONMENTAL

Catégorie environnementale	IP65
Echelle de température ambiante	0°C à 70°C
Humidité relative	Maximum 95% non condensée





## ACCESSOIRES

Une gamme d'accessoires pour convenir aux différentes applications et environnements industriels est disponible. Les accessoires peuvent être commandés à tout moment et ajoutés sur place. Ils consistent en :

- Un support de fixation fixe
- Un support de fixation réglable
- Un collier de purge d'air
- Outil de visée Laser Vérificateur portable d'étalonnage

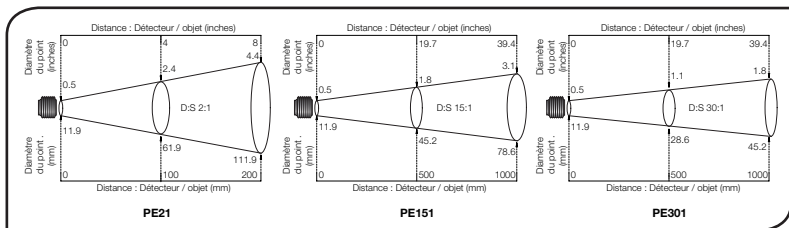
## OPTIONS

Les options suivantes sont disponibles : Les options sont installées en usine et doivent être commandées avec le détecteur PyroEpsilon.

- Boîtier refroidi à l'air/eau
- Certificat de calibration
- Câble plus long (3m max.)

## TABLEAU OPTIQUE

Le tableau optique ci-dessous indique le diamètre du point cible nominal à n'importe quelle distance de la tête de détection et assume 90% d'énergie.



## INSTALLATION

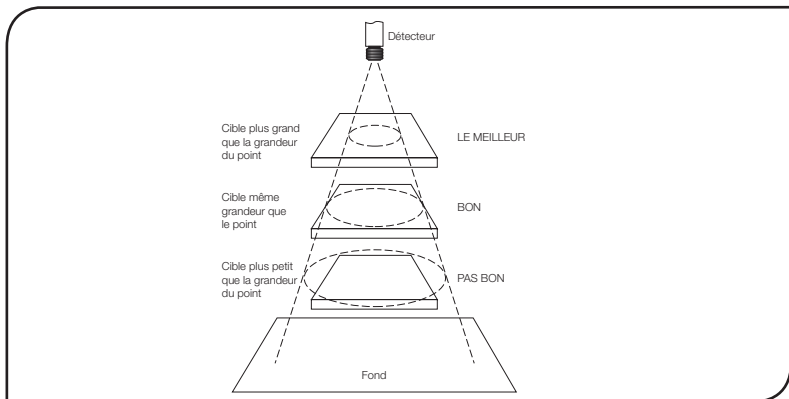
Le processus d'installation consiste aux étapes suivantes :

- Préparation
- Installation mécanique
- Installation électrique

Il faut lire les sections suivantes attentivement avant de commencer l'installation.

## PRÉPARATION

S'assurer que le détecteur est mis en place pour qu'il ne se concentre que sur la cible.



## DISTANCE ET TAILLE DU POINT

La taille de la zone (taille du point) qui doit être mesurée détermine la distance entre le détecteur et la cible. La taille du point ne doit pas être plus grande que la cible. Le détecteur devrait être monté de façon à ce que la taille du point mesuré est plus petite que la cible.

## TEMPÉRATURE AMBIANTE

Le détecteur est conçu pour fonctionner en températures ambiantes de 0°C à 70°C. Pour les températures ambiantes supérieures à 70°C, un boîtier refroidi à l'air/eau est nécessaire.

Eviter les chocs thermiques. Allouer 20 minutes au thermomètre, pour qu'il s'adapte à d'importantes fluctuations de température ambiante.

## QUALITÉ ATMOSPHÉRIQUE

La fumée, les vapeurs ou la poussière peuvent contaminer la lentille et provoquer des erreurs dans la mesure de température. Dans ces genres d'environnement, le collier de purge d'air devrait être utilisé pour aider à garder la lentille propre.

## INTERFÉRENCE ÉLECTRIQUE

Pour réduire l'interférence électromagnétique ou 'bruit', le détecteur devrait être monté à l'écart de moteurs, générateurs, et autres appareils similaires.

## CÂBLAGE

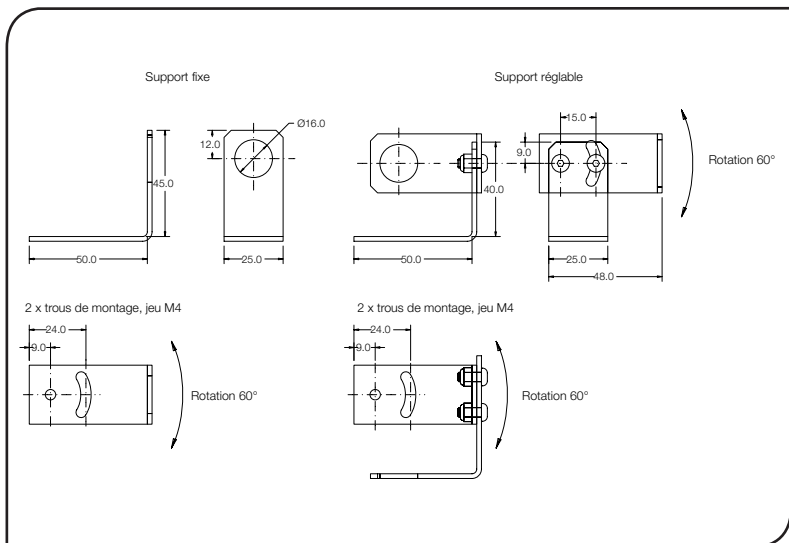
Vérifier la distance entre le détecteur et l'appareil d'indication / de contrôle. Si nécessaire, le détecteur PyroEpsilon peut être commandé avec un câble attaché plus long.

## ALIMENTATION ÉLECTRIQUE

S'assurer qu'une alimentation électrique de 24Vcc (25mA) est utilisée.

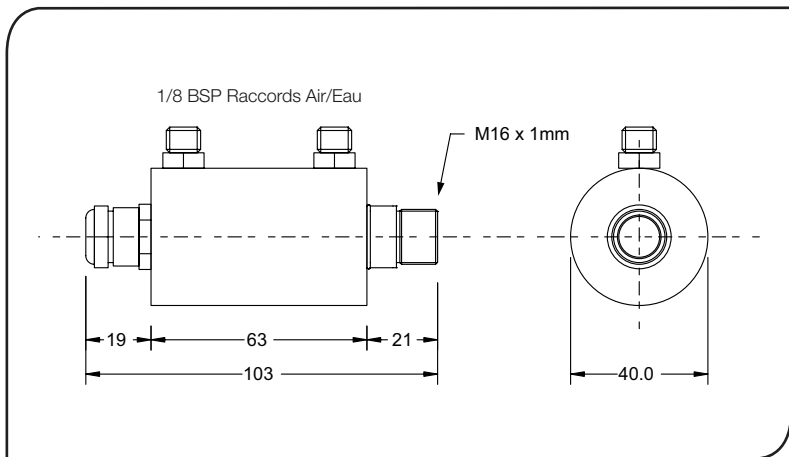
## INSTALLATION MÉCANIQUE

Tous les détecteurs sont fournis avec un câble d'un mètre et un boulon de fixation. Le détecteur peut être monté sur un support ou sur des découpes de votre propre conception ou bien les accessoires de support fixe et réglable, qui sont montrés ci-dessous, peuvent être utilisés. Note: Le logement de sonde PyroEpsilon doit être relié à la terre.



## BOÎTIER REFROIDI À L'AIR/EAU

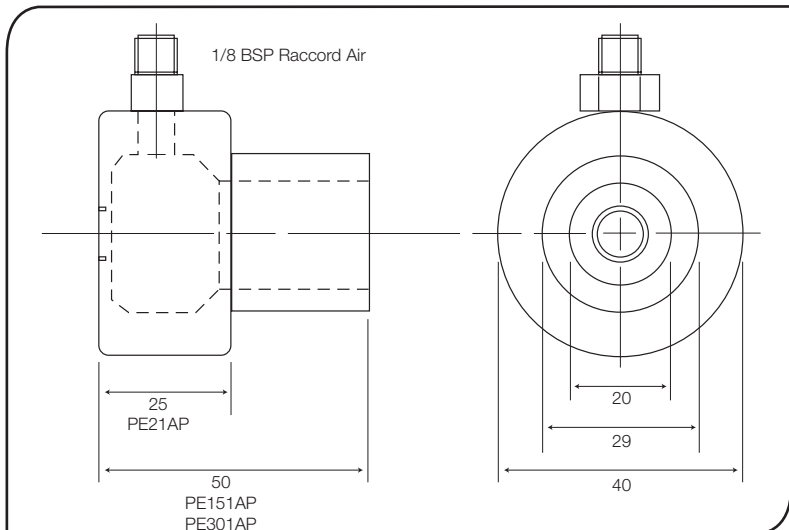
Le boîtier refroidi à l'air/l'eau montré ci-dessous permet au détecteur de résister à des températures ambiantes élevées. Il est équipé de deux emmanchements de 1/8" BSP. La température de l'eau devrait être entre 10°C et 27°C pour un refroidissement efficace. L'eau refroidie en dessous de 10°C n'est pas recommandée. Pour éviter la condensation, le collier de purge d'air devrait être utilisé avec le boîtier refroidi à l'eau.



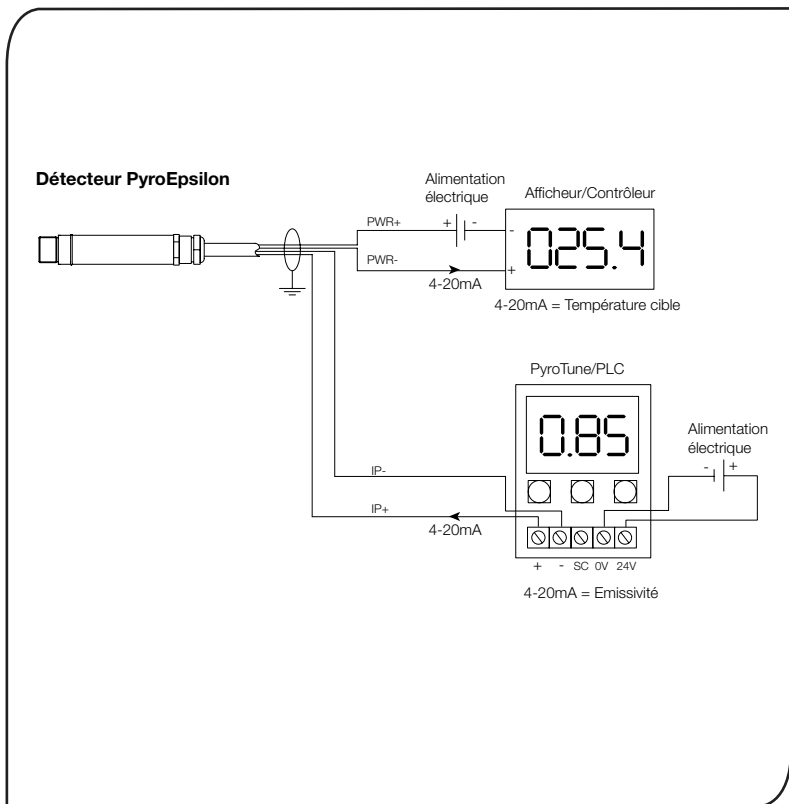
## COLLIER DE PURGE D'AIR

Le collier de purge d'air ci-dessous est utilisé pour garder la poussière, les vapeurs, l'humidité et autres contaminants à l'écart de la lentille. Il doit être entièrement vissé. L'air s'écoule dans l'emmanchement de 1/8" BSP et sort par l'ouverture frontale. Le débit d'air ne devrait pas dépasser 0,5 à 1,5 litres/sec.

Il est recommandé d'utiliser de l'air propre ou pour les appareils.



## INSTALLATION ÉLECTRIQUE



### FONCTIONNEMENT

Une fois que le détecteur est en place et que les connexions appropriées d'alimentation, d'air, d'eau et de câbles sont bien fixées, le système est prêt pour fonctionner en continu en complétant les simples étapes suivantes :

1. Mettre en route l'alimentation électrique
2. Mettre en route le compteur, l'enregistreur de tableau ou le contrôleur
3. Lire / contrôler la température

### IMPORTANT

Il faut faire attention aux suivants lors de l'utilisation du détecteur :

- Si le détecteur est exposé à des changements significatifs de température ambiante (chaud à froid, ou froid à chaud), avant de prendre ou d'enregistrer des mesures attendre 20 minutes que la température se stabilise.
- Ne pas faire fonctionner le détecteur près d'importants champs électromagnétiques (par exemple autour d'un arc de soudage ou d'appareils chauffants à induction). Des interférences électromagnétiques peuvent provoquer des erreurs de mesure.
- Le câble ne doit être relié qu'à des terminaux appropriés.

## ENTRETIEN

Les représentants du service clientèle sont disponibles pour aider, calibrer, réparer et résoudre des problèmes particuliers. Contacter le service technique avant de retourner l'équipement. Dans beaucoup de cas, les problèmes peuvent être résolus par téléphone. Si le détecteur ne fonctionne pas comme il le devrait, essayer de faire correspondre le symptôme ci-dessous au problème. Si le tableau n'aide pas, appeler Calex pour plus de renseignements.

<b>Diagnostic de défaillances</b>		
<b>Symptôme</b>	<b>Cause probable</b>	<b>Solution</b>
Pas de sortie	Pas d'alimentation au détecteur	Vérifier l'alimentation électrique
Température erronée	Connexion incorrecte du câble	Vérifier les codes de couleurs du câble
Température erronée	Câble du détecteur défaillant	Vérifier la continuité du câble
Température erronée	Obstruction champs de vue	Retirer l'obstruction

## NETTOYAGE DE LA LENTILLE

Garder la lentille propre à tout moment. Toute matière étrangère sur la lentille affecterait la précision de la mesure. Souffler les particules libres (si l'accessoire de purge d'air n'est pas utilisé) avec un 'soufflet'.

## GARANTIE

Calex garantie que tous les instruments qu'il fabrique sont exempts de défauts ou de vices de fabrication dans des conditions normales d'utilisation et de service, pour une période d'un an, à compter de la date d'achat. Cette garantie ne s'applique qu'à l'acheteur d'origine selon les conditions de vente de Calex.

Die kontaktlosen PyroEpsilon-Infrarotsensoren messen Temperaturen von  $-20^{\circ}\text{C}$  bis  $500^{\circ}\text{C}$  und sind mit einem linearen Ausgang von 4 bis 20 mA ausgestattet. Dieses Ausgangssignal ist mit fast allen Indikatoren, Reglern, Recordern, Datenerfassern usw. kompatibel, ohne dass eine besondere Schnittstelle oder Messwertaufbereitung notwendig sind.

Der Emissionsgrad des Sensors kann auf Werte zwischen 0,2 und 1,0 eingestellt werden, um verschiedenen Zielmaterialien zu entsprechen, und wird durch einen 4-20 mA-Eingang gesteuert. Dies ermöglicht es, den Emissionsgrad über eine speicherprogrammierbare Steuerung (SPS) automatisch einzustellen. Alternativ kann der Emissionsgrad manuell unter Verwendung des optionalen PyroTune-Moduls eingestellt werden. Wenn der 4-20 mA-Eingang offen gelassen oder kurzgeschlossen wird, wird der Emissionsgrad auf den Wert 0,95 eingestellt.

## SPEZIFIKATION - PYROEPSILON

### Temperaturbereich im Verhältnis zur Sichtfeldtabelle

Bildfeld	$-20^{\circ}\text{C}$ bis $100^{\circ}\text{C}$	$0^{\circ}\text{C}$ bis $250^{\circ}\text{C}$	$0^{\circ}\text{C}$ bis $500^{\circ}\text{C}$
2:1	PE21LT-X	PE21MT-X	-
15:1	PE151LT-X	PE151MT-X	PE151HT-X
30:1	PE301LT-X	PE301MT-X	PE301HT-X

<b>Leistung</b>	4 bis 20mA
<b>Messunsicherheit</b>	$\pm 1\%$ des Messwerts oder $\pm 1^{\circ}\text{C}$ (je nachdem, welcher Wert größer ist)
<b>Wiederholgenauigkeit</b>	$\pm 0,5\%$ des Messwerts oder $\pm 0,5^{\circ}\text{C}$ (je nachdem, welcher Wert größer ist)
<b>Emissionsvermögen</b>	0,2 bis 1,0
<b>Reaktionszeit</b>	240ms (90% Reaktion)
<b>Spektralempfindlichkeit</b>	8 bis $14\mu\text{m}$
<b>Speisespannung</b>	24V Gleichstrom (28V Gleichstrom max.)
<b>Sensorspannung</b>	6V Gleichstrom min.
<b>Maximale Kreis-Impedanz</b>	900 Ohm (4-20mA Leistung)
<b>Eingangsimpedanz</b>	50 $\Omega$

#### MECHANISCHE DATEN

<b>Konstruktion</b>	Rostfreier Stahl
<b>Abmessungen</b>	18mm Durchmesser x 103mm
<b>Kabellänge</b>	1m
<b>Gewicht mit Kabel</b>	95g

#### UMWELTBESTIMMUNGEN

<b>Umwelttechnische Einstufung</b>	IP65
<b>Umgebungstemperaturbereich</b>	$0^{\circ}\text{C}$ bis $70^{\circ}\text{C}$
<b>Relative Feuchte</b>	höchstens 95%, ohne Kondensation

## SPEZIFIKATION - PYROTUNE

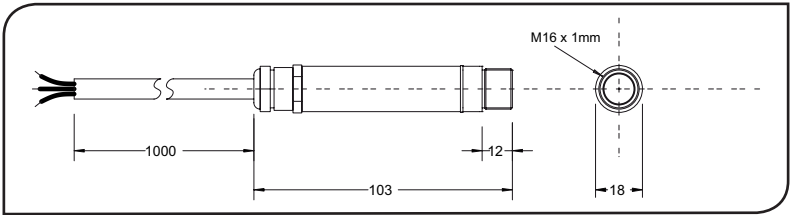
<b>Leistung</b>	4 bis 20mA
<b>Speisespannung</b>	24 V Gleichstrom (13V bis 28V)
<b>Displayformat</b>	3,5-Ziffern-LCD
<b>Displayeinheiten</b>	Emissionsgrad (0,2 bis 1,0) oder Strom (4 - 20 mA)
<b>Einstellung</b>	Tasten (höher/niedriger/einstellen)

#### MECHANISCHE DATEN

<b>Ausführung</b>	Polykarbonat mit Dichtung, transparenter Deckel (PC) und Schnellverschlusschrauben
<b>Montage</b>	Oberfläche
<b>Abmessungen</b>	65 mm x 50 mm x 35 mm
<b>Gewicht</b>	72 g

#### ENVIRONMENTAL

<b>Umwelttechnische Einstufung</b>	IP65
<b>Umgebungstemperaturbereich</b>	$0^{\circ}\text{C}$ bis $70^{\circ}\text{C}$
<b>Relative Feuchte</b>	höchstens 95%, ohne Kondensation



**ZUBEHÖR**

Eine Reihe von Zubehörteilen für unterschiedliche Anwendungen und industrielle Umgebungen sind erhältlich.

Die Zubehörteilen können jederzeit bestellt und vor Ort installiert werden. Die folgenden Zubehörteile sind lieferbar:

- Feste Halterung
- Verstellbare Halterung
- Luftspülmanschette
- Laserzielstrahl
- tragbarer Kalibrationstester

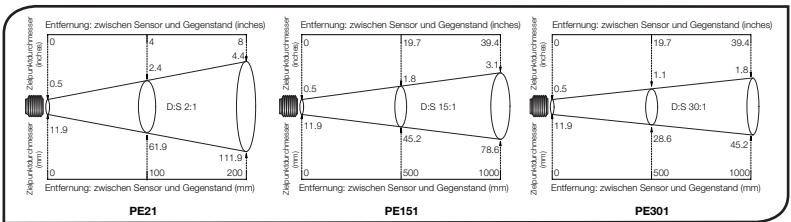
**OPTIONEN**

Die folgenden Optionen sind verfügbar. Die Optionen werden werksmäßig installiert und müssen zusammen mit dem PyroEpsilon-Sensor bestellt werden.

- Luft-/wassergekühltes Gehäuse
- Eichbescheinigung
- Längeres Kabel (max. 3m)

**OPTISCHES DIAGRAMM**

Das optische Diagramm unten gibt den nominellen Zielpunktdurchmesser in einer beliebigen Entfernung vom Messkopf an. Es werden 90% Energie angenommen.



**INSTALLATION**

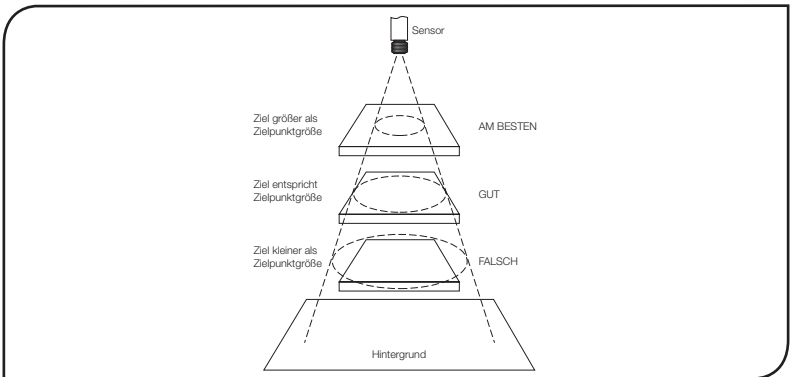
Der Installationsprozess besteht aus den folgenden Phasen:

- Vorbereitung
- Mechanische Installation
- Elektrische Installation

Bitte lesen Sie sich die folgenden Abschnitte sorgfältig durch, bevor Sie mit der Installation beginnen.

**VORBEREITUNG**

Achten Sie darauf, dass der Sensor nach dem Aufstellen nur auf das Ziel weist.



## ENTFERNUNG UND ZIELPUNKTGRÖSSE

Die Größe des Messbereichs (Zielpunktgröße) bestimmt die Entfernung zwischen Sensor und Ziel. Die Zielpunktgröße darf die Zielgröße nicht übersteigen. Der Sensor sollte so aufgestellt werden, dass die gemessene Zielpunktgröße kleiner ist als das Ziel.

## UMGEBUNGSTEMPERATUR

Der Sensor ist für Umgebungstemperaturen zwischen 0°C und 70°C konzipiert. Bei Umgebungstemperaturen über 70°C ist ein luft-/wassergekühltes Gehäuse erforderlich.

Vermeiden Sie Wärmeschocks. Warten Sie 20 Minuten, damit sich das Gerät an starke Veränderungen in der Umgebungstemperatur gewöhnen kann.

## LUFTQUALITÄT

Rauch, Dämpfe oder Staub können die Linse verunreinigen und zu Fehlern bei der Temperaturmessung führen. In derartigen Umgebungen sollte die Luftspülmanschette verwendet werden, damit die Linse sauber bleibt.

## ELEKTRISCHE STÖRUNGEN

Um elektromagnetische Störungen oder "Lärm" auf ein Minimum zu reduzieren, sollte der Sensor entfernt von Motoren, Generatoren und ähnlichen Geräten aufgestellt werden.

## VERKABELUNG

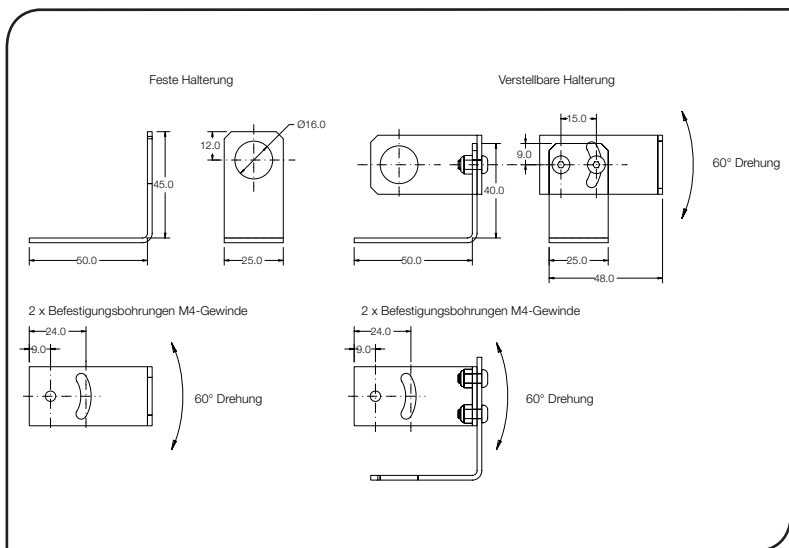
Überprüfen Sie die Entfernung zwischen dem Sensor und dem Anzeige-/Steuergerät. Bei Bedarf kann der PyroEpsilon-Sensor mit längerem Kabel geliefert werden.

## NETZSPANNUNG

Achten Sie darauf, dass Sie 24V Gleichstrom (25mA) verwenden..

## MECHANISCHE INSTALLATION

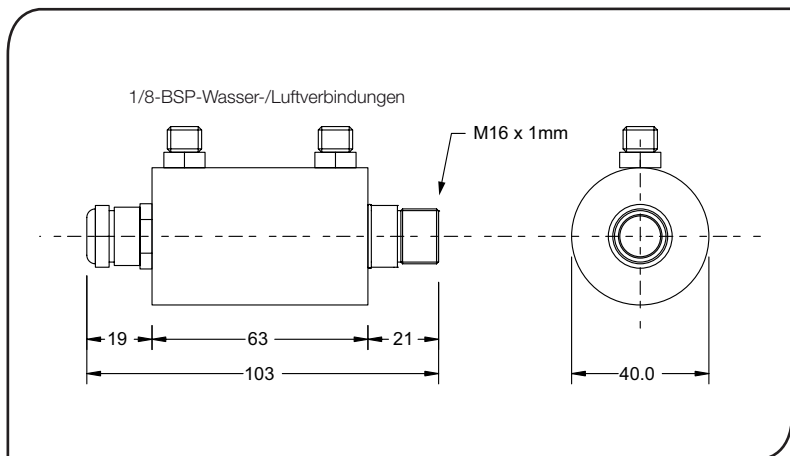
Alle Sensoren werden mit einem 1m langem Kabel und einer Befestigungsmutter geliefert. Der Sensor kann an Halterungen oder mit Ihrer eigenen Konstruktion befestigt werden. Oder verwenden Sie die unten abgebildeten festen und verstellbaren Zubehöerteile für die Halterung. Anmerkung: Das PyroEpsilon-Sensor-Gehäuse muß an Masse angeschlossen werden.





## LUFT-/WASSERGEKÜHLTE GEHÄUSE

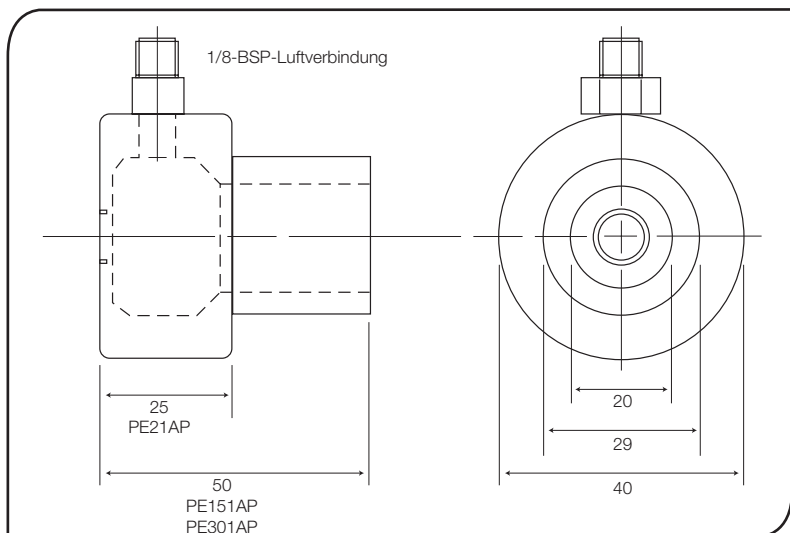
Aufgrund des im Folgenden dargestellten luft-/wassergekühlten Gehäuses kann der Sensor hohen Umgebungstemperaturen standhalten. Der Sensor ist mit zwei 1/8-Zoll-Bsp-Verbindungsstücken ausgestattet. Um eine wirksame Kühlung zu gewährleisten, sollte die Wassertemperatur zwischen 10°C und 27°C betragen. Gekühltes Wasser unter 10°C ist nicht zu empfehlen. Um Kondensation zu vermeiden, sollte die Luftspülmanschette in Verbindung mit dem wassergekühlten Gehäuse eingesetzt werden.



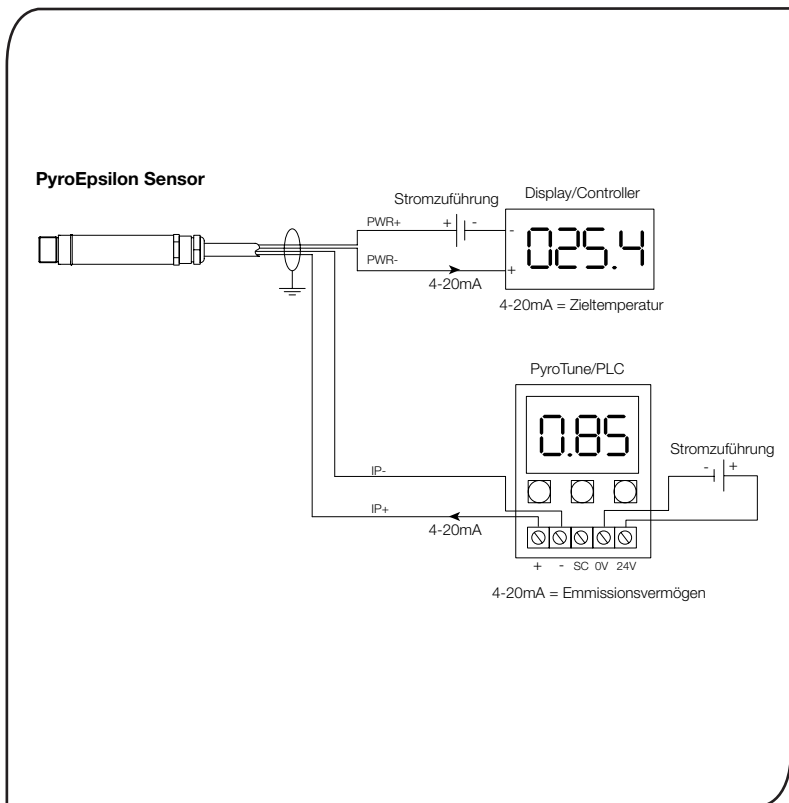
## LUFTSPÜLMANSCHETTE

Die unten abgebildete Luftspülmanschette hält Staub, Dämpfe, Feuchtigkeit und andere Verunreinigungen von der Linse fern. Die Manschette muss vollständig eingeschraubt werden. Luft strömt in das 1/8-Zoll-Bsp-Verbindungsstück und aus der vorderen Öffnung. Der Luftstrom sollte nicht mehr als 0,5 bis 1,5 Liter/Sek. betragen.

Es wird reine Luft oder "Hilfsluft" empfohlen.



## ELEKTRISCHE INSTALLATION

**BETRIEB**

Wenn der Sensor aufgestellt ist und die entsprechenden Strom-, Luft-, Wasser- und Kabelanschlüsse gesichert sind, kann das System mit den folgenden einfachen Schritten auf Dauerbetrieb eingestellt werden:

1. Die Stromversorgung einschalten
2. Das Messgerät, den Rekorder oder Messumformer einschalten
3. Die Temperatur ablesen / überwachen

**WICHTIG**

Achten Sie beim Einsatz des Sensors auf die folgenden Punkte:

- Wenn der Sensor erheblichen Temperaturschwankungen ausgesetzt wird (heiss/kalt oder kalt/heiss), sind 20 Minuten notwendig, damit sich die Temperatur vor der Temperaturmessung und -aufzeichnung stabilisieren kann.
- Betreiben Sie den Sensor nicht in der Nähe großer elektromagnetischer Felder (z.B. von Lichtbogenschweißgeräten oder Induktionsheizgeräten). Elektromagnetische Störungen können zu Messfehlern führen.
- Die Kabel dürfen nur mit den korrekten Anschlüssen verbunden werden.

## WARTUNG

Unsere Kundendienstmitarbeiter können bei Anwendungen, Kalibrierung, Reparaturen und Lösung konkreter Probleme helfen. Setzen Sie sich bitte mit unserer Kundendienstabteilung in Verbindung, bevor Sie Geräte zurücksenden. Häufig können Probleme telefonisch gelöst werden. Wenn der Sensor nicht ordnungsgemäß funktioniert, versuchen Sie, das unten aufgeführte Symptom dem entsprechenden Problem zuzuordnen. Wenn die Tabelle nicht weiterhilft, kann Ihnen Calex möglicherweise telefonisch weitere Tipps geben.

<b>Störungssuche</b>		
<b>Symptom</b>	<b>Wahrscheinliche Ursache</b>	<b>Lösung</b>
Kein Ausgangssigna	Keine Stromzufuhr am Sensor	Stromanschluss überprüfen
Falsche Temperatur	Falscher Kabelanschluss	Kabelfarbcode überprüfen
Falsche Temperatur	Fehlerhaftes Sensorkabel	Kabelkontinuität überprüfen
Falsche Temperatur	Blickfeld blockiert	Blockierung entfernen

## REINIGEN DER LINSE

Halten Sie die Linse stets sauber. Fremdkörper auf der Linse würden die Messgenauigkeit beeinträchtigen. Blasen Sie lose Partikel mit einem Gebläse von der Linse (sofern Sie nicht die Luftspülmanschette verwenden).

## GARANTIE

Calex gewährleistet, dass jedes von Calex hergestellte Instrument über einen Zeitraum von einem Jahr ab Kaufdatum bei normalem Gebrauch und ordnungsgemäßer Wartung frei von Material- und Verarbeitungsfehlern ist. Diese Garantie gilt nur für den ursprünglichen Käufer und richtet sich nach den Calex-Geschäftsbedingungen.

Los sensores infrarrojos sin contacto PyroEpsilon miden temperaturas entre  $-20\text{ }^{\circ}\text{C}$  y  $500\text{ }^{\circ}\text{C}$  y proporcionan una salida lineal de 4 a 20mA. Esta señal de salida es compatible con prácticamente cualquier indicador, controlador, registrador, registrador de datos, etc. sin que sea necesario utilizar ninguna interfaz específica ni una adaptación especial de la señal.

El ajuste de emisividad del sensor puede regularse de 0,2 a 1,0 para adaptarlo a distintos materiales y se controla con una entrada de 4-20 mA. Esto permite regular el ajuste de emisividad de manera automática desde un controlador lógico programable (PLC). De manera alternativa, el ajuste de emisividad puede regularse manualmente usando el módulo opcional PyroTune. En caso de que se deje abierta la entrada 4-20 mA o que se produzca un cortocircuito, el ajuste de emisividad se regulará de manera predeterminada a 0,95.

## CARACTERÍSTICAS - PYROEPSILON

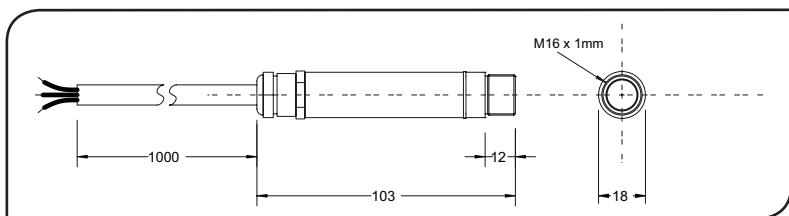
### Tabla de rango de temperaturas frente a campo de visualización

Campo Visual	$-20^{\circ}\text{C}$ a $100^{\circ}\text{C}$	$0^{\circ}\text{C}$ a $250^{\circ}\text{C}$	$0^{\circ}\text{C}$ a $500^{\circ}\text{C}$
2:1	PE21LT-X	PE21MT-X	-
15:1	PE151LT-X	PE151MT-X	PE151HT-X
30:1	PE301LT-X	PE301MT-X	PE301HT-X

Salida	4 a 20mA
Precisión	$\pm 1\%$ de lectura o $\pm 1^{\circ}\text{C}$ , la cifra que sea mayor
Repetibilidad	$\pm 0,5\%$ de lectura o $\pm 0,5^{\circ}\text{C}$ , la cifra que sea mayor
Emisividad	ajustable de 0.2 a 1,0
Tiempo de respuesta	240ms (90% respuesta)
Respuesta espectral	8 a $14\mu\text{m}$
Tensión de alimentación	24Vcc (máx. 28Vcc)
Tensión del sensor	mín. 6Vcc
Impedancia máxima de circuito	900 Ohmios (4-20mA Salida)
Impedancia de entrada	50 $\Omega$
<b>MECÁNICA</b>	
Construcción	Acero inoxidable
Dimensiones	18mm de diámetro x 103mm
Longitud de cable	1m
Peso con cable	95g
<b>AMBIENTE</b>	
Valoración ambiental	IP65
Gama de temperatura ambiental	$0^{\circ}\text{C}$ a $70^{\circ}\text{C}$
Humedad relativa	95% máximo sin condensación

## CARACTERÍSTICAS - PYROTUNE

Salida	4 a 20mA
Tensión de alimentación	24 V cc (13V a 28V cc)
Formato de la pantalla	LCD de 3,5 dígitos
Unidades mostradas	Emisividad (0,2 a 1,0) o corriente (4 - 20 mA)
Ajuste	Botones (levantado/bajado/fijado)
<b>MECÁNICA</b>	
Construcción	Polycarbonato con junta, tapa transparente (PC) y tornillos de liberación rápida
Montaje	Superficie
Dimensiones	65 mm x 50 mm x 35 mm
Peso	72 g
<b>AMBIENTE</b>	
Valoración ambiental	IP65
Gama de temperatura ambiental	$0^{\circ}\text{C}$ a $70^{\circ}\text{C}$
Humedad relativa	95% máximo sin condensación



## ACCESORIOS

Se encuentra disponible una gama de accesorios para las distintas aplicaciones y ambientes industriales. Los accesorios pueden pedirse en cualquier momento y añadirse en el mismo recinto. Éstos consisten en las piezas a siguientes:

Consola fija para el montaje      Consola regulable de montaje      Aro de purga de aire  
Herramienta de enfoque laser      Sistema de calibración portatil.

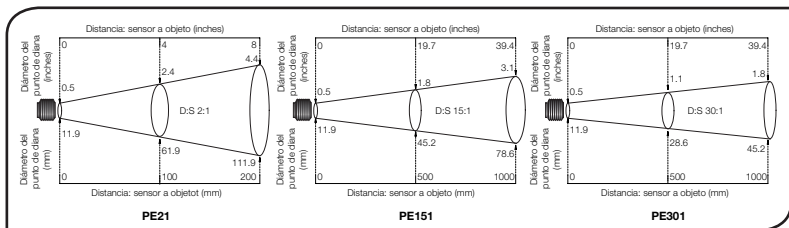
## OPCIONES

Se encuentran a disposición las siguientes opciones. Las opciones son instaladas en la fábrica y deben pedirse con el sensor PyroEpsilon.

Caja de enfriamiento por aire/agua      Certificado de calibración      Cable más largo (máx. de 3m)

## CUADRO ÓPTICO

El cuadro óptico de debajo indica el diámetro nominal del punto de diana a una distancia dada de la cabeza sensora y asume 90% de energía.



## INSTALACIÓN

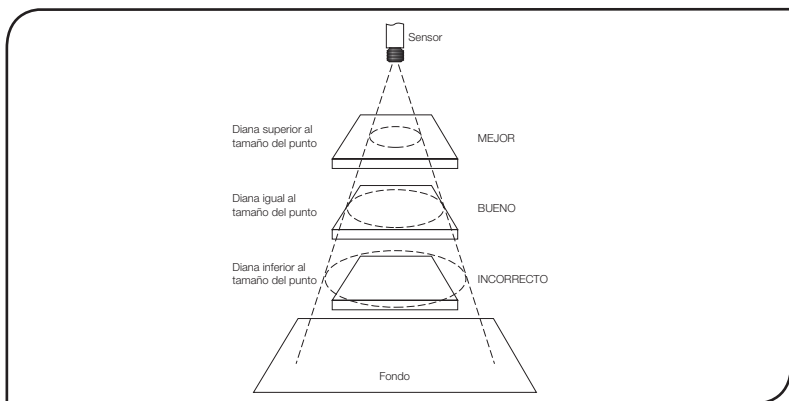
El proceso de instalación consiste en las siguientes etapas:

Preparación      Instalación mecánica      Instalación eléctrica

Leer las siguientes secciones con detenimiento antes de proceder a la instalación.

## PREPARACIÓN

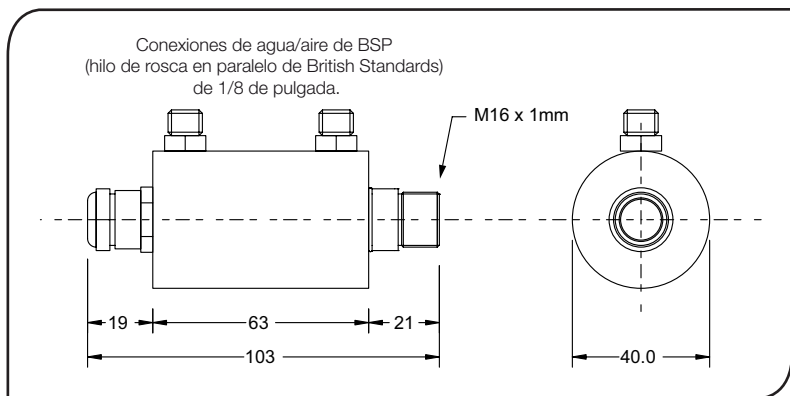
Asegurarse de que el sensor se coloca de manera que esté enfocando solamente a la diana.





## CAJA DE ENFRIAMIENTO POR AIRE/AGUA

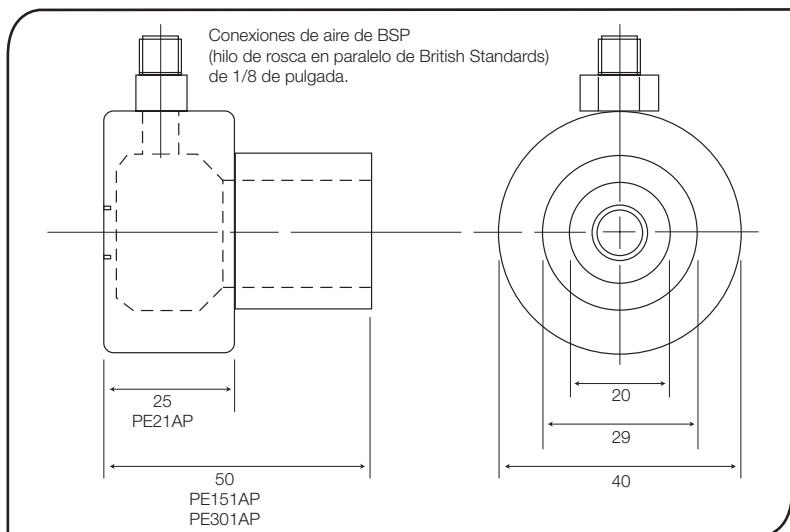
La caja de enfriamiento por aire/agua mostrada a continuación permite al sensor soportar temperaturas ambientes elevadas. Se encuentra equipado de dos accesorios BSP (hilo de rosca en paralelo de British Standards) de 1/8 de pulgada. La temperatura del agua debe ser de 10°C a 27°C para un enfriamiento eficaz. No se recomienda agua fría por debajo de los 10°C. Para evitar una condensación, el aro de purga de aire debe usarse con la caja de enfriamiento por agua.



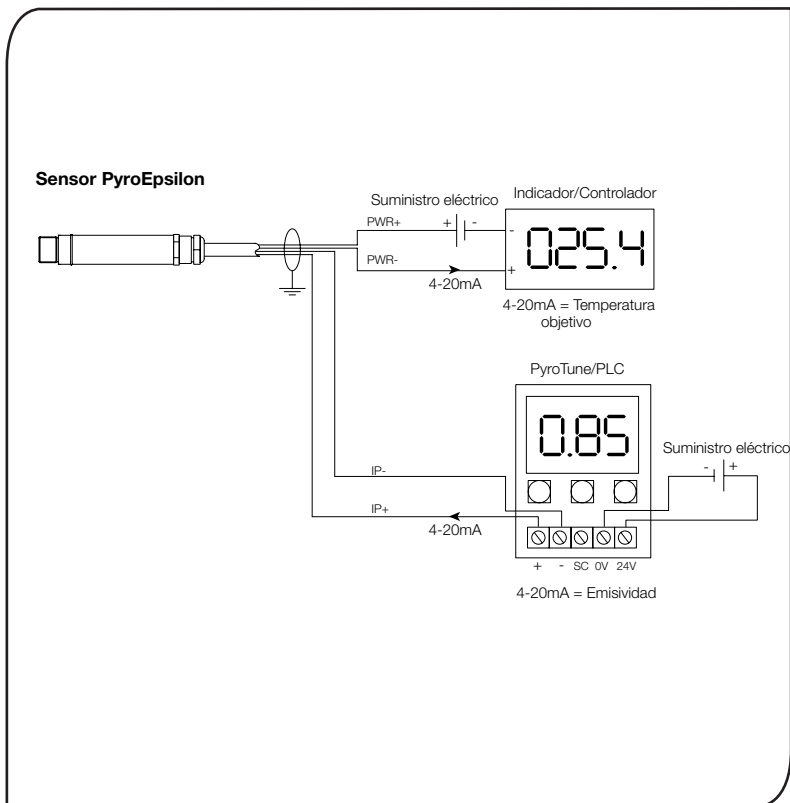
## ARO DE PURGA DE AIRE

El aro de purga de aire a continuación se usa para mantener el polvo, los humos, la humedad y otros contaminantes alejados de la lente. Debe atornillarse completamente. El aire fluye hacia adentro del accesorio BSP de 1/8 de pulgada y hacia afuera de la abertura frontal. El flujo de aire no debe ser superior a 0,5 a 1,5 litros/seg.

Se recomienda aire limpio o "para instrumentos".



## INSTALACIÓN ELÉCTRICA



### FUNCIONAMIENTO

Una vez que el sensor está en posición y el suministro eléctrico, el aire, el agua y las conexiones de cables apropiadas están seguras, el sistema está listo para el funcionamiento continuo, una vez se completen los sencillos pasos siguientes:

1. Encender el suministro eléctrico
2. Encender el medidor, el registro gráfico o el controlador
3. Leer / controlar la temperatura

### IMPORTANTE

Prestar atención a lo siguiente al usar el sensor:

- Si el sensor se expone a cambios significativos de temperatura ambiental (de caliente a frío o de frío a caliente), dejar pasar 20 minutos para que la temperatura se establezca antes de tomar o registrar temperaturas.
- No hacer funcionar el sensor cerca de grandes campos electromagnéticos (ejemplo, cerca de soldadoras por arco o calentadores por corrientes de inducción). Las interferencias electromagnéticas pueden causar errores de medición.
- Los hilos deben ser conectados solamente a las terminales apropiadas.



## MANTENIMIENTO

Nuestros representantes de servicio al cliente están a su disposición para asistirles en aplicaciones, calibración, reparación y soluciones a problemas específicos. Contactar nuestro Departamento de servicio antes de devolver el equipo. En muchos casos, los problemas pueden resolverse por teléfono. Si el sensor no funciona como debiera, intentar encontrar el síntoma de entre los siguientes para identificar su problema. Si la tabla no le sirve de ayuda, llamar a Calex para mayor asistencia.

<b>Identificación de problemas</b>		
<b>Síntoma</b>	<b>Causa probable</b>	<b>Solución</b>
No funciona	No hay suministro eléctrico al sensor	Comprobar el suministro eléctrico
Temperatura errónea	Conexión de cables incorrecta	Comprobar los códigos de color de los cables
Temperatura errónea	Cable sensor defectuoso	Confirmar la continuidad de los cables
Temperatura errónea	Obstrucción del campo visual	Retirar obstrucción

## LIMPIEZA DE LALENTE

Mantener la lente limpia en todo momento. Cualquier materia extraña en la lente afectaría la precisión de medición. Soplar las partículas sueltas (si no se usa el accesorio de purga de aire) con un 'soplador' de aire.

## GARANTÍA

Calex garantiza que cada instrumento que fabrica no presentará defectos de material ni de mano de obra bajo circunstancias de uso y servicio normales por un periodo de un año desde la fecha de compra. Esta garantía se extiende solamente al comprador original, según los términos y condiciones de venta de Calex.

PyroEpsilon, sensore a infrarossi senza contatto, misura le temperature comprese fra -20°C e 500°C e fornisce un output lineare da 4 a 20mA. Il segnale di output è compatibile con praticamente tutti i tipi di indicatori, controllori, registratori, registratori di dati, ecc. senza la necessità di interfacce speciali o adattatori di segnale.

L'impostazione di emissività può essere regolata da 0.2 a 1.0 per gestire diversi materiali target ed è controllata da un ingresso a 4-20 mA. Ciò permette di regolare l'impostazione di emissività automaticamente mediante un controllore logico programmabile (PLC). In alternativa, l'impostazione di emissività può essere regolata manualmente usando il modulo PyroTune opzionale. Se l'ingresso 4-20 mA è lasciato aperto o in corto circuito, l'impostazione di emissività passa al default di 0.95.

## DATA TECNICI - PYROEPSILON

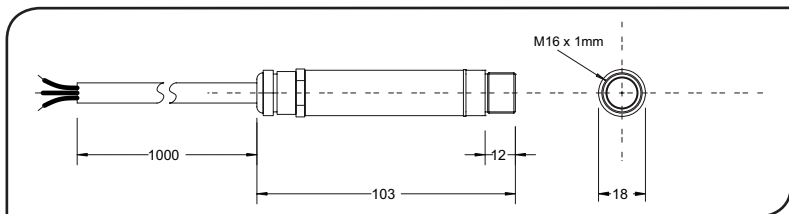
### Tabella gamma di temperatura vs campo-vista

Risoluzione Ottica	-20°C a 100°C	0°C a 250°C	0°C a 500°C
2:1	PE21LT-X	PE21MT-X	-
15:1	PE151LT-X	PE151MT-X	PE151HT-X
30:1	PE301LT-X	PE301MT-X	PE301HT-X

<b>Uscita</b>	da 4 a 20mA
<b>Precisione</b>	±1% della lettura o ±1°C al massimo
<b>Ripetibilità</b>	±0.5% della lettura o ±0.5°C al massimo
<b>Coefficiente di emissione</b>	regolabile da 0,2 a 1,0
<b>Tempo di risposta</b>	240ms (90% di risposta)
<b>Banda spettrale</b>	da 8 a 14µm
<b>Alimentazione</b>	24Vcc (28Vcc max.)
<b>Voltaggio sensore</b>	6Vcc min.
<b>Impedenza massima circuito</b>	900 Ohm (4-20mA Uscita)
<b>Impedenza di ingresso</b>	50 Ω
<b>MECCANICA</b>	
<b>Contenitore</b>	Acciaio inossidabile
<b>Dimensioni</b>	18mm diametro x 103mm
<b>Lunghezza standard del cavo</b>	1m
<b>Peso (incluso il cavo)</b>	95g
<b>AMBIENTALE</b>	
<b>Grado di protezione</b>	IP65
<b>Temperatura operativa</b>	da 0°C a 70°C
<b>Umidità relativa</b>	95% non-condensazione massima

## DATA TECNICI - PYROTUNE

<b>Uscita</b>	da 4 a 20mA
<b>Alimentazione</b>	24 V cc (da 13V a 28V cc)
<b>Formato di visualizzazione</b>	LCD a 3,5 cifre
<b>Unità di visualizzazione</b>	Emissività (da 0,2 a 1,0) o corrente (4 - 20 mA)
<b>Regolazione</b>	Pulsanti (sollevamento/abbassamento/impostazione)
<b>MECCANICA</b>	
<b>Costruzione</b>	Polycarbonato con tappo trasparente di tenuta (PC) e viti a sgancio rapido
<b>Montaggio</b>	Superficie
<b>Dimensioni</b>	65 mm x 50 mm x 35 mm
<b>Peso</b>	72 g
<b>AMBIENTALE</b>	
<b>Grado di protezione</b>	IP65
<b>Temperatura operativa</b>	da 0°C a 70°C
<b>Umidità relativa</b>	95% non-condensazione massima



## ACCESSORI

Sono disponibili diversi accessori adatti a differenti applicazioni nel settore industriale. Questi accessori, acquistabili anche in un secondo tempo e applicabili in campo sono:

Squadretta di fissaggio fissa    Squadretta di fissaggio regolabile    Collare per la pulizia  
Puntatore laser    Tester calibrazione portatile

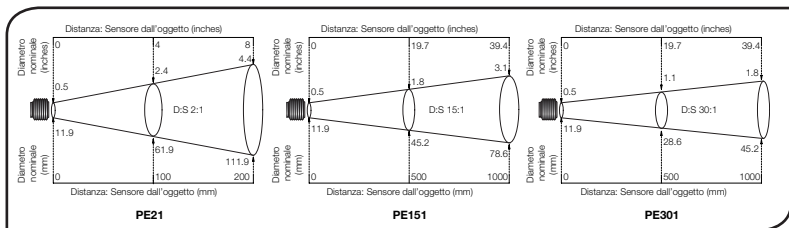
## OPZIONI

Sono disponibili le seguenti opzioni che eventualmente devono essere precisate all'atto della ordinazione.

Camicia di raffreddamento aria/acqua    Certificato di taratura  
Cavo con lunghezza maggiorata (max 3m)

## DIAGRAMMI OTTICI

I diagrammi qui sotto riportati indicano (in mm e pollici) la grandezza minima dell'oggetto (target) alle varie distanze per una corretta misura.



## INSTALLAZIONE

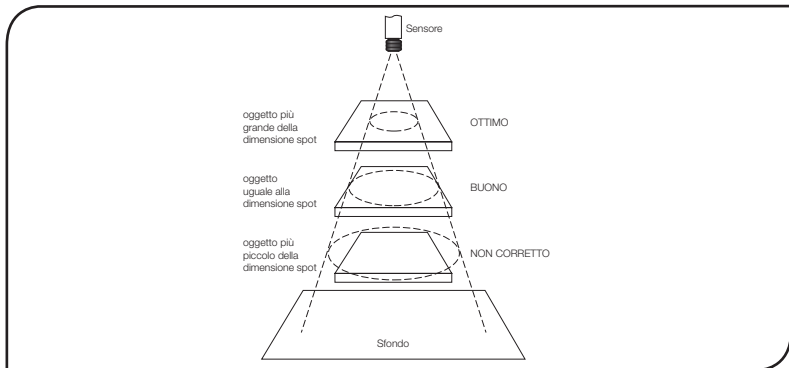
Il processo di installazione consiste delle seguenti fasi:

Preparazione    Installazione meccanica    Installazione elettrica

Si prega di leggere interamente le seguenti sezioni prima di procedere all'installazione.

## PREPARAZIONE

Assicurarsi che il sensore pirometrico sia posizionato in modo di essere focalizzato sull'oggetto di cui si deve misurare la temperatura



## DISTANZA E DIMENSIONE SPOT

In base al cono utile (spot) che parte dal sensore (vedi disegno nella pagina precedente) la dimensione dell'area da misurare determina la distanza tra sensore e oggetto. L'oggetto non deve essere più grande dello spot, in questo caso si deve allontanare il sensore dall'oggetto fino che lo stesso risulta uguale o più piccolo dello spot.

## TEMPERATURA AMBIENTE

Il sensore può lavorare a temperatura ambiente compresa tra 0°C e 70°C. Per temperatura ambiente superiore si deve usare la camicia di raffreddamento.

Evitare shock termici. Aspettare circa 20 minuti per adeguare il sensore pirometrico alla temperatura dell'ambiente.

## QUALITA' ATMOSFERICA

Se nell'ambiente l'aria è impregnata di fumo o di impurità usare il collare di raffreddamento per pulire l'ottica del sensore.

## INTEEFERENZE ELETTRICHE

Per evitare interferenze e disturbi causati dai campi elettromagnetici posizionare il sensore lontano da motori, cavi di alta tensione, ecc.

## CABLAGGIO

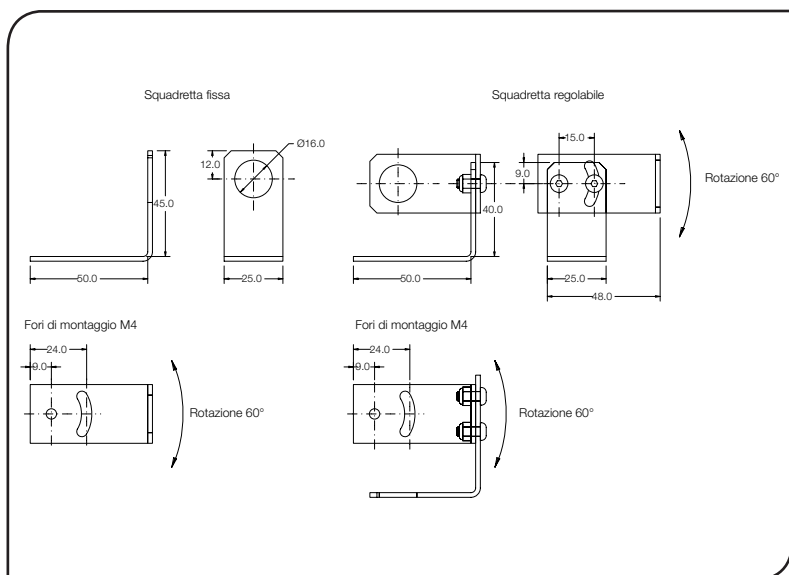
Controllare la distanza tra il sensore pirometrico e l'utilizzazione. In caso di distanza maggiore di 1m precisare la lunghezza opzionale del cavo.

## ALIMENTAZIONE

Controllare che l'alimentazione sia 24 Vcc (22mA)

## INSTALLAZIONE MECCANICA

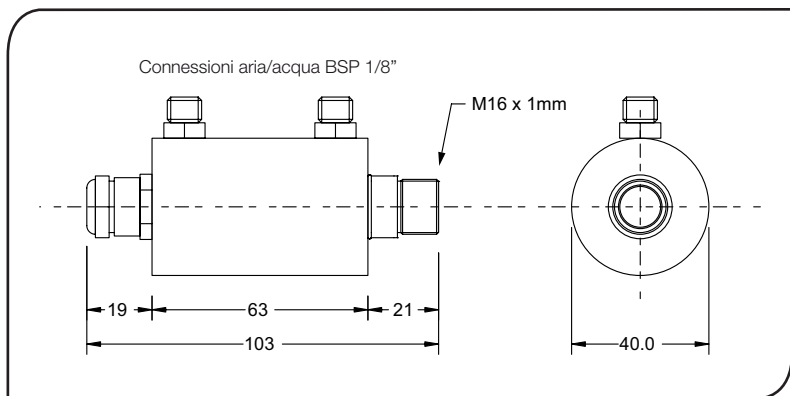
I sensori sono forniti con cavo di 1 m e dado di fissaggio per il montaggio sulla parte terminale filettata tramite squadrette fisse o regolabili come quelle fornibili dalla casa e qui sotto riportate:



### CAMICIA DI RAFFREDDAMENTO ARIA/ACQUA

Questa opzione deve essere montata in fabbrica sul sensore e permette di sopportare elevate temperature ambiente. L'acqua (o l'aria compressa) viene fatta defluire tramite i 2 manicotti BSP 1/8" di ingresso e di uscita. Con acqua tra 10°C e 27°C si può installare il sensore ad una temperatura ambiente di 200°C/250°C.

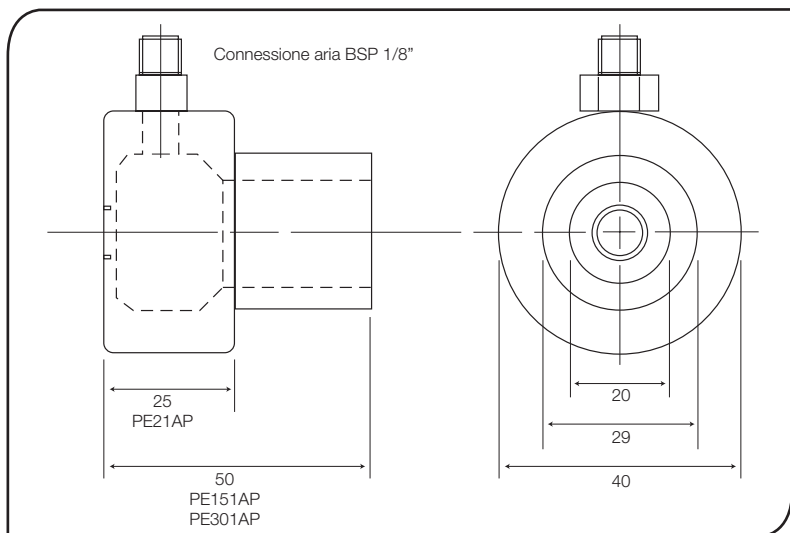
si raccomanda di non usare acqua fredda al di sotto di 10°C per evitare condensa sull'ottica. In questo caso si può usare il collare di pulizia (vedi sotto).



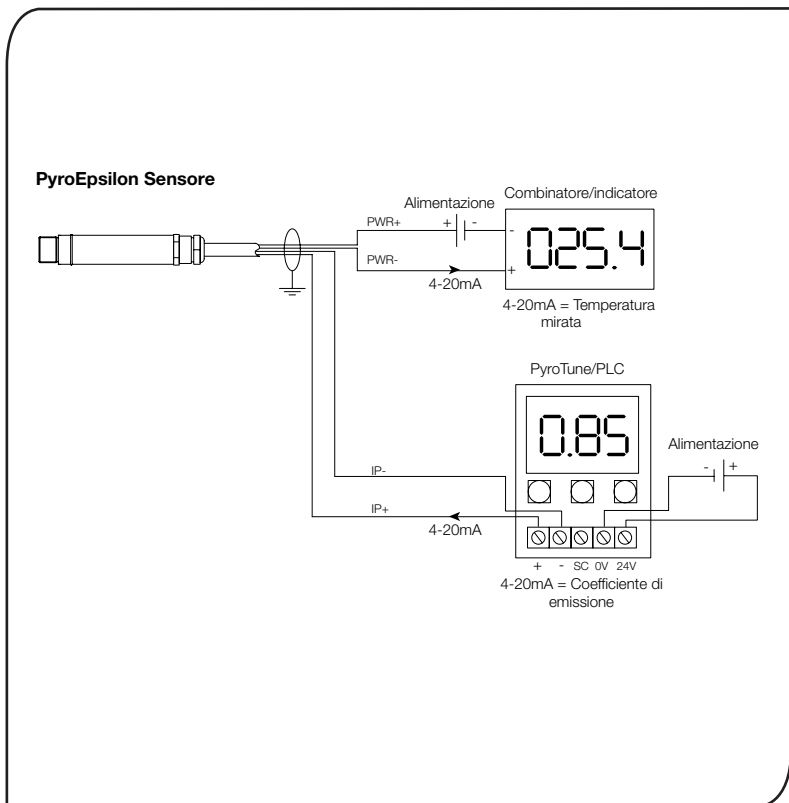
### COLLARE DI PULIZIA AD ARIA

Con questo accessorio tramite il suo manicotto BSP 1/8" si può insufflare aria compressa (portata raccomandata tra 0,5 e 1,5 litri/sec.). L'aria fuoriesce dalla superficie frontale del collare tenendo pulita l'ottica retrostante il collare montato sul sensore. Il montaggio del collare sul sensore è a vite sull'interno filettato.

L'aria compressa inviata deve essere pulita e filtrata.



## INSTALLAZIONE ELETTRICA



### FUNZIONAMENTO

Installato il sensore e collegato alla rete elettrica ed eventualmente ai circuiti di raffreddamento, si procede a:

1. Accendere l'alimentazione (accertarsi che sia 24 Vcc!)
2. Dare tensione all'utilizzazione (es. visualizzatore)
3. Leggere e controllare la temperatura sul visualizzatore

### AVVERTENZE

- Se la temperatura della zona nel quale è installato il sensore è superiore (o inferiore) alla temperatura ambiente di 10/24°C attendere circa 20 minuti per il tempo di stabilizzazione necessario per avere misure affidabili
- Non azionare il sensore in prossimità di consistenti campi elettromagnetici (p.e. vicino ad archi voltaici o forni a induzione). I disturbi elettromagnetici possono causare errori rilevanti della misura
- Accertarsi in anticipo che i cablaggi elettrici siano fatti sui terminali giusti.

## MANUTENZIONE

Salvo che per una periodica pulizia dell'ottica il PyroUSB non richiede una particolare manutenzione. In caso di cattivo funzionamento chiedere all'agente locale consigli per l'eliminazione del problema avvalendosi della sottostante tabella diagnostica. Solo in caso di non risolvere il problema dopo questo contatto rimandare il sensore alla Casa o all'agente locale per un più approfondito controllo.

Identificazione dei problemi i		
Problema	Causa probabile	Soluzione
Manca l'uscita	Sensore non alimentato	Controllo alimentazione
Misura non corretta	Fili mal collegati	Controllo colore del filo
Misura non corretta	Cavo sensore difettoso	Verifica continuità del cavo
Misura non corretta	Ostruzione campo visivo	Rimuovere ostruzione

## PULIZIA DELL'OTTICA

Mantenere la lente sempre pulita. Depositi sulla lente influenzano la misura. Se il sensore non è dotato del collare di pulizia e vi sono particelle solide usare un getto di aria o un panno bagnato d'acqua non contenente abrasivi.

## GARANZIA

Calex garantisce i suoi prodotti per la durata di un anno dalla consegna. Questa garanzia vale solo per il cliente originale secondo i termini usuali delle condizioni di vendita.

---

**Calex Electronics Limited**

PO Box 2, Leighton Buzzard, Bedfordshire, England LU7 4AZ

Tel: +44 (0)1525 373178 Fax: +44 (0)1525 851319 Lo-call tel: 0845 3108053

Email: [info@calex.co.uk](mailto:info@calex.co.uk) Online: <http://www.calex.co.uk>